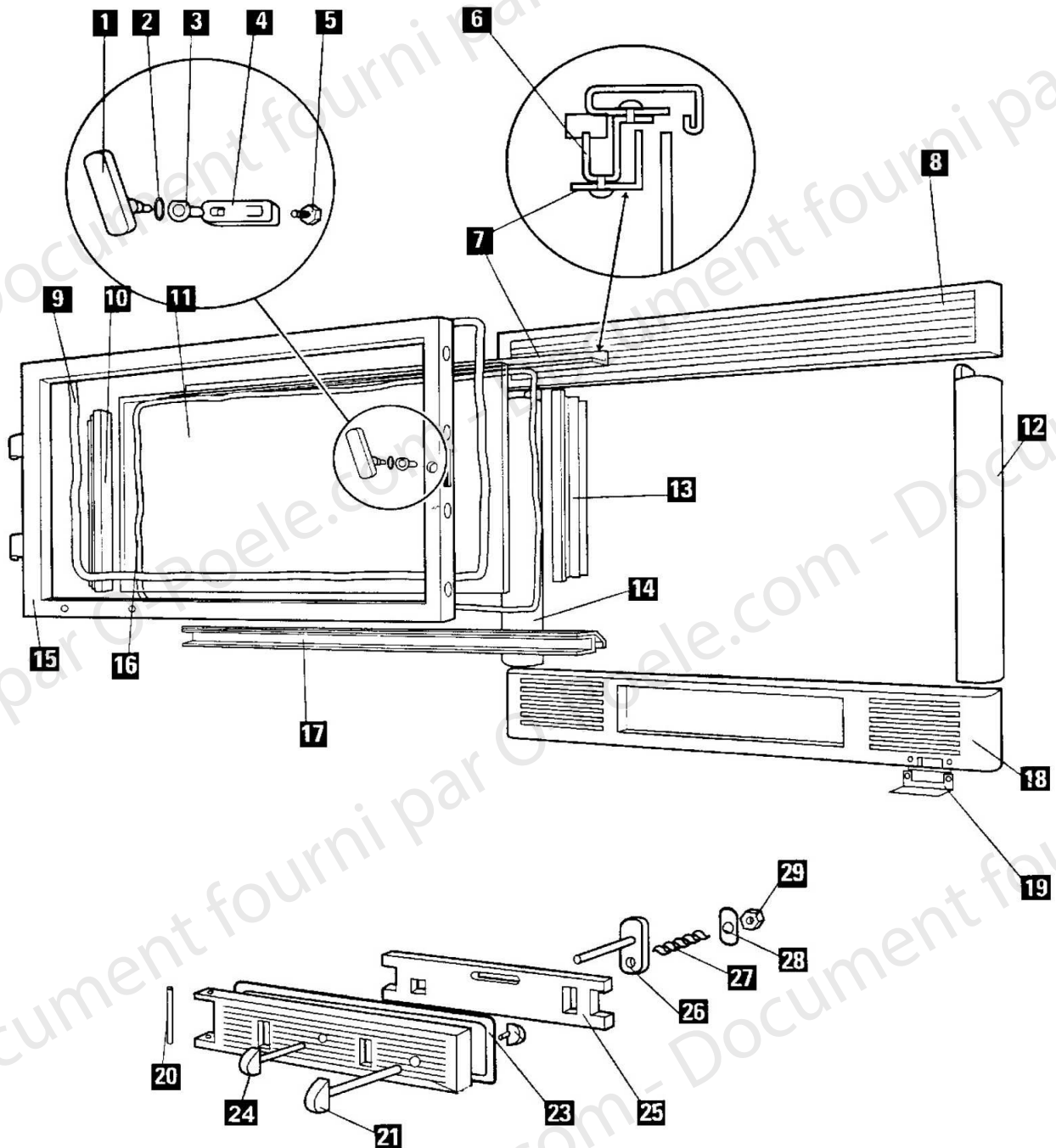


INSERT
TURBO

HF 641D

ENSEMBLE PORTE & BANDEAU



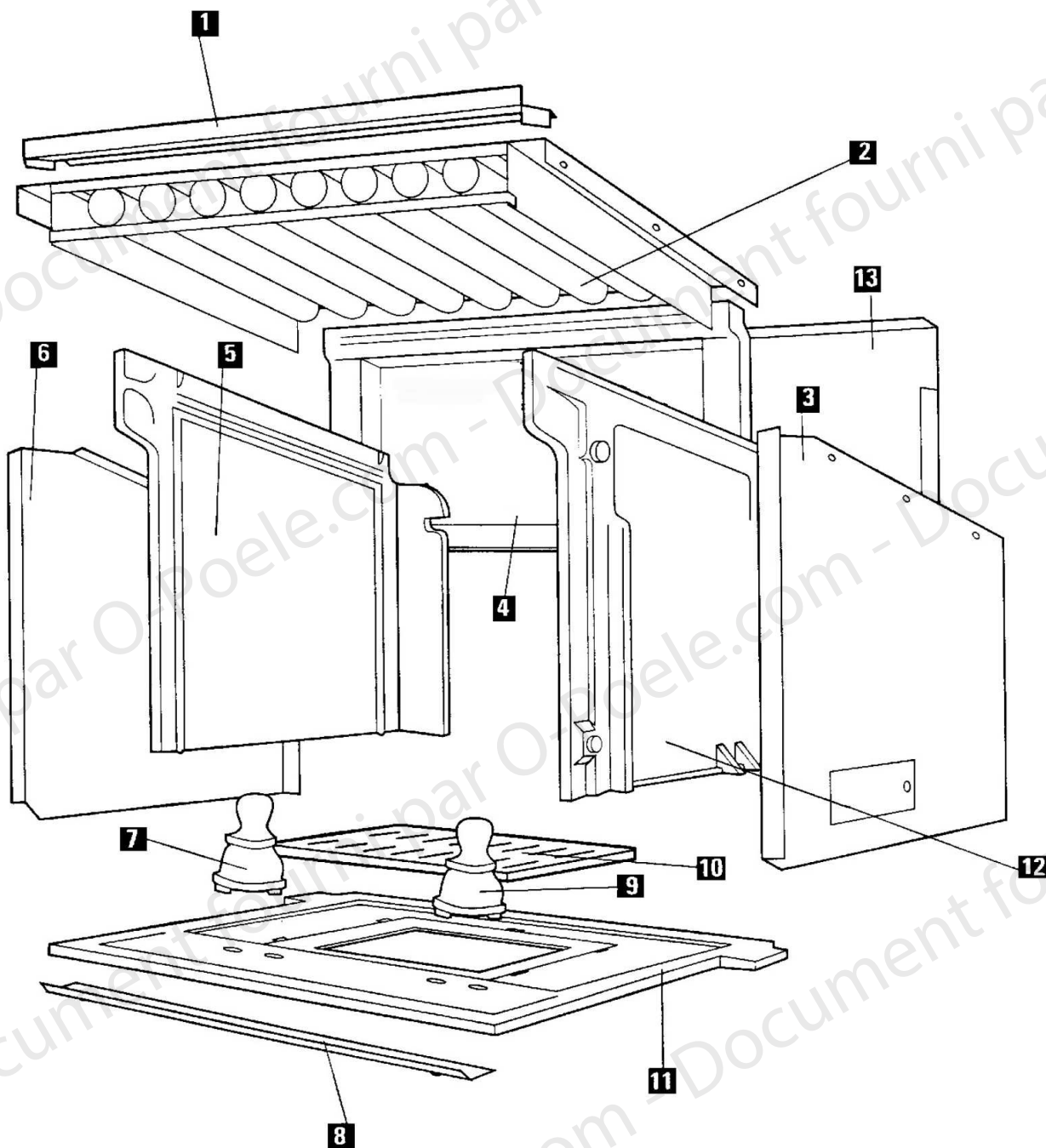
INSERT
TURBO**HF 641D****ENSEMBLE PORTE & BANDEAU**

POSITION	NOMBRE	DESIGNATION / PIECES	HF 647
1	1	Poignée de porte	09604--E/N
2	1	Rondelle axe de verrou	03303
3	1	Rondelle de guidage	14224
4	1	Loquet de porte	09340PO
5	1	Vis FHC M4x10	09709
6	1	Fixe joint	15091PB
7	1	Défecteur de vitre	15090PB
8	1	Fronton	12119--UPB
9	1	Joint de vitre ø 8 mm	05891
10	1	Fixe joint latéral gauche	12092PB
11	1	Verre vitroceram	04104
12	1	Montant de façade	12208PB
13	1	Fixe joint latéral droit	12104PB
14	1	Montant de façade	12208PB
15	1	Cadre de porte	12072PB
16	1	Joint de porte 6 x 12 mm	09708
17	1	Fixe joint inférieur	12085PB
18	1	Bandeau inférieur + porte de cendrier	12606--UPB
19	1	Plaquette d'interrupteur	12215PB
20	1	Goupille cannelée (axe porte cendrier)	12839
21	1	Ensemble monté axe verrou	12528--UPB
23	1	Joint de porte cendrier (bousselet blanc)	03265
24	1	Ensemble bouton perc. ass.	12319--UPB
25	1	Registre d'air	12212PB
26	1	Bielette commande régulateur air	12314PB
27	1	Ressort porte cendrier	02412
28	1	Plaquette	12216
29	1	Ecrou fendu ESN H100 M8	10983
Non représenté	1	Façade EM	12610PB
Non représenté	1	Tendeur ressort	13396
Non représenté	1	Axe de ressort	13013
Non représenté	1	Ressort de fermeture	13397
Non représenté	1	Porte ensemble monté	15158PB

INSERT
TURBO

HF 641D

ELEMENTS INTERIEURS



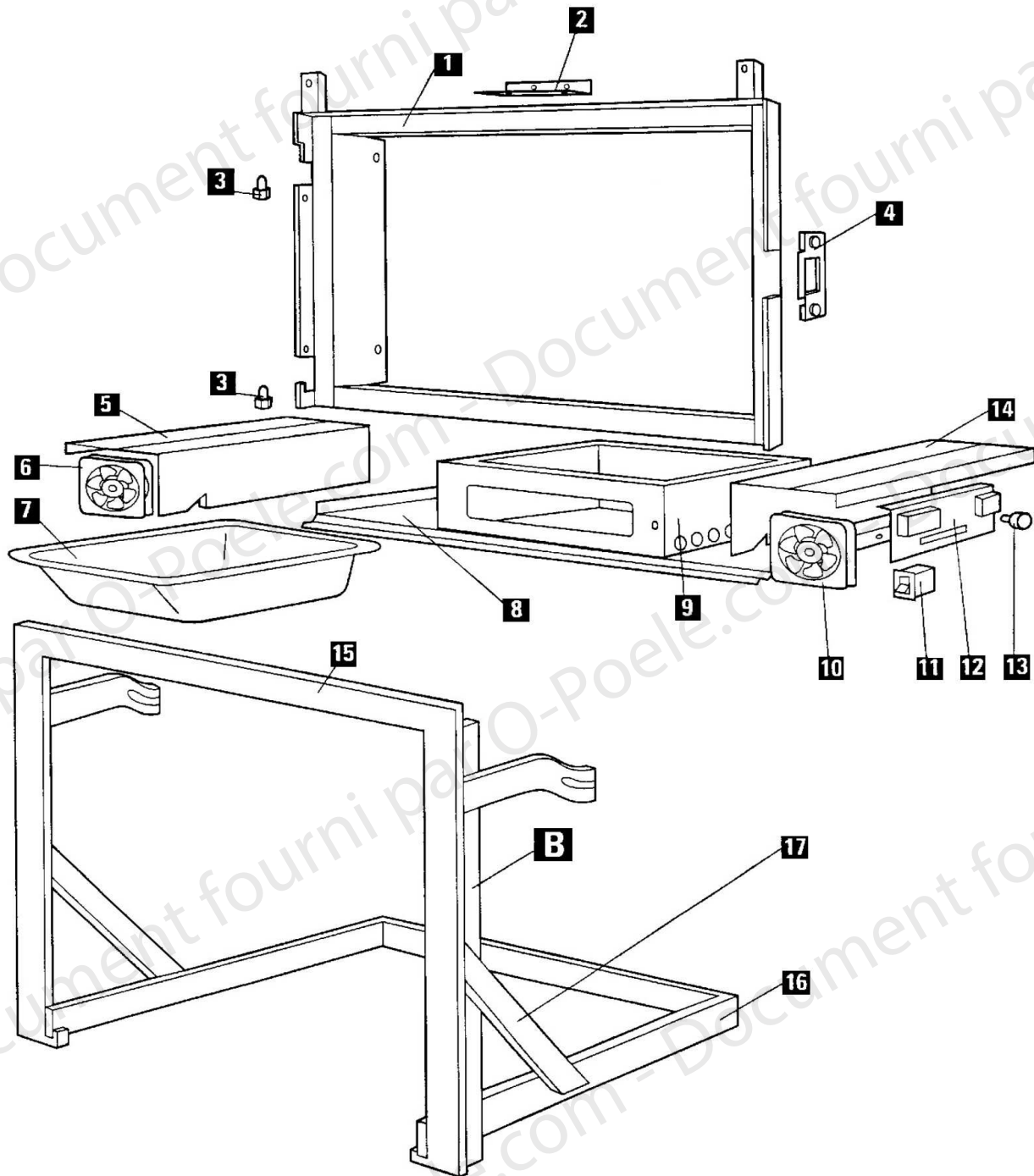
**INSERT
TURBO HF 641D**
ELEMENTS INTERIEURS

POSITION	NOMBRE	DESIGNATION / PIECES	HF 641D
1	1	Equerre d'étanchéité	12174PB
2	1	Echangeur E.S.	04029PB
3	1	Coté habillage droit	12182
4	1	Plaque d'âtre	06171
5	1	Coté fonte gauche	04090
6	1	Coté habillage gauche	12181
7	1	Chenet	05833PB
8	1	Défecteur inférieur	07166PB
9	1	Chenet	05833PB
10	1	Grille de décendrage	14766
11	1	Sole fonte	12209
12	1	Coté fonte droit	04091
13	1	Arrière habillage	04144
Non représenté	1	Doublage arrière	07714
Non représenté	1	Doublage gauche	07715
Non représenté	1	Doublage droit	07716
Non représenté	1	Couvre trappe EM (accès compartiment électrique)	12599
Non représenté	1	Mastic réfractaire	90403

INSERT
TURBO

HF 641D

CADRE ET CENDRIER



INSERT TURBO	HF 641D
CADRE ET CENDRIER	

POSITION	NOMBRE	DESIGNATION / PIECES	HF 641D
1	1	Contre cadre	12176PB
2	1	Support sonde	X
3	2	Pivot de porte	12145
4	1	Plaquette de réglage	10140PO
5	1	Support ventilateur gauche	03946
6	1	Ventilateur	03959
7	1	Cendrier	03849PB
8	1	Fond de socle	03789
9	1	Socle	12910
10	1	Ventilateur	03959
11	1	Inverseur unipolaire	12530
12	1	Support éléments électriques	03965
13	1	Thermostat à disque	15174
Non représenté	1	Résistance 1000 Ohms	03961
14	1	Support ventilateur droit	03947
15	1	Cadre vertical	12248PB
16	1	Cadre horizontal	05064PB
17	2	Biellette d'angle	03846PB
B	1	Gabarit EM	12575
Non représenté	1	Câble EM avec cosses	05174
Non représenté	1	Joint autocollant ø8mm Lg 2m entre appareil et gabarit	19723
Non représenté	1	Sachet visserie gabarit	06092
Non représenté	1	Main froide	11653PB